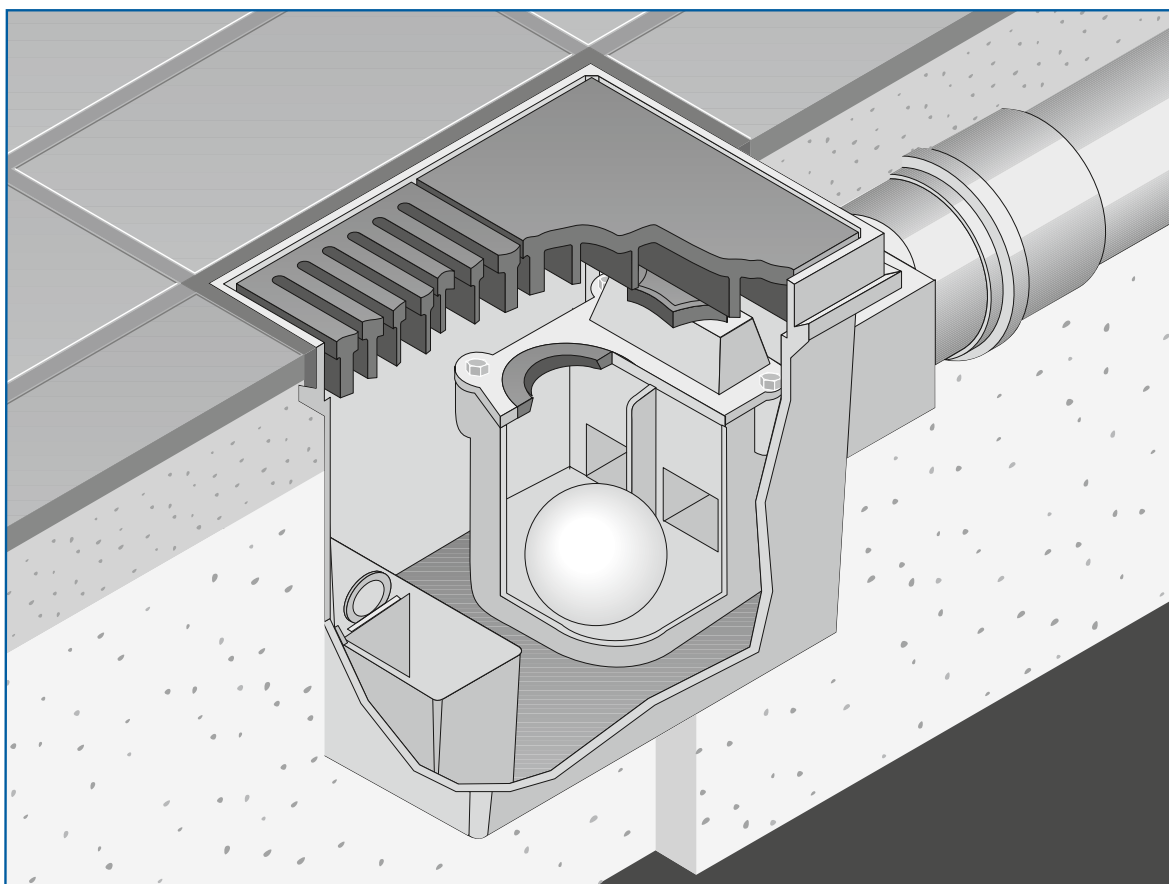


Abläufe für Haus und Hof



Bedienungsanleitung

Kellerablauf mit Dreifach- Rückstauverschluss
nach DIN EN 13564 und DIN EN 1253
für fäkalienfreies Abwasser

Marley Deutschland GmbH
Adolf-Oesterheld-Str. 28
D-31515 Wunstorf



Diese Bedienungsanleitung ist in unmittelbarer
Nähe des Marley-Kellerablaufes mit Dreifach-
Rückstauverschluss anzubringen

Bedienungsanleitung

Kellerablauf mit Dreifach- Rückstauverschluss nach DIN EN 13564 und DIN EN 1253

Allgemein Hinweise

Der Marley Kellerablauf mit Dreifach-Rückstauverschluss ist ein von der Prüfbehörde genehmigtes Markenerzeugnis, das einer laufenden Güteüberwachung unterzogen wird.

Der Marley Kellerablauf mit Dreifach-Rückstauverschluss verhindert das Zurückfließen von Abwasser bei Rückstau in der Kanalisation. Er ist stets in betriebsfähigem Zustand zu halten und muss jederzeit gut zugänglich sein.

Der serienmäßige Betriebsverschluss verschließt den Ablauf bei Rückstau selbsttätig. Für eine zusätzliche Sicherheit dient eine selbsttätige Rückstauklappe (5). Mit dem Handverschluss kann der Ablauf manuell dauerhaft verschlossen werden. Bei längeren Betriebsunterbrechungen empfiehlt es sich, den Handverschluss geschlossen zu halten.

Für Betrieb und Wartung der Entwässerungsanlage ist die DIN 1986 Teil 3 zu beachten.

Regeln für den Betrieb

Nicht eingeleitet werden dürfen schädliche Stoffe, die Betrieb, Funktion, Wartung und Instandhaltung von öffentlichen Entwässerungseinrichtungen beeinträchtigen, erschweren oder gefährden.

Hierzu zählen u.a.:

- a) Feste Stoffe, Faserstoffe, Teer, Sand, Zement, Asche, grobes Papier, Pappe, Schutt, Müll und Schlachtabfälle.
- b) Chemische Stoffe, die feuergefährlich und/oder explosiv sind, oder deren Dämpfe (z.B. Benzin, Benzol), sowie giftige (z.B. cyan- oder arsenhaltig) oder radioaktive Stoffe.

Inspektion

Der Rückstauverschluss muss einmal im Monat kontrolliert werden. Dabei ist zu überprüfen, ob der Handverschluss funktioniert.

Wartung/Prüfanleitung/Funktionskontrolle

Der Rückstauverschluss muss mindestens halbjährlich von einem Fachkundigen gewartet werden. Die Wartung darf jedoch nicht bei rückstauenden Abwässern erfolgen.

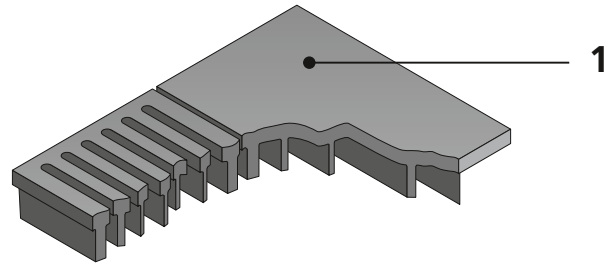
Für die Prüfung nach DIN benötigen Sie ein Prüfrohr (9) (als Zubehör im Markt erhältlich).

Folgende Arbeiten sind durchzuführen:

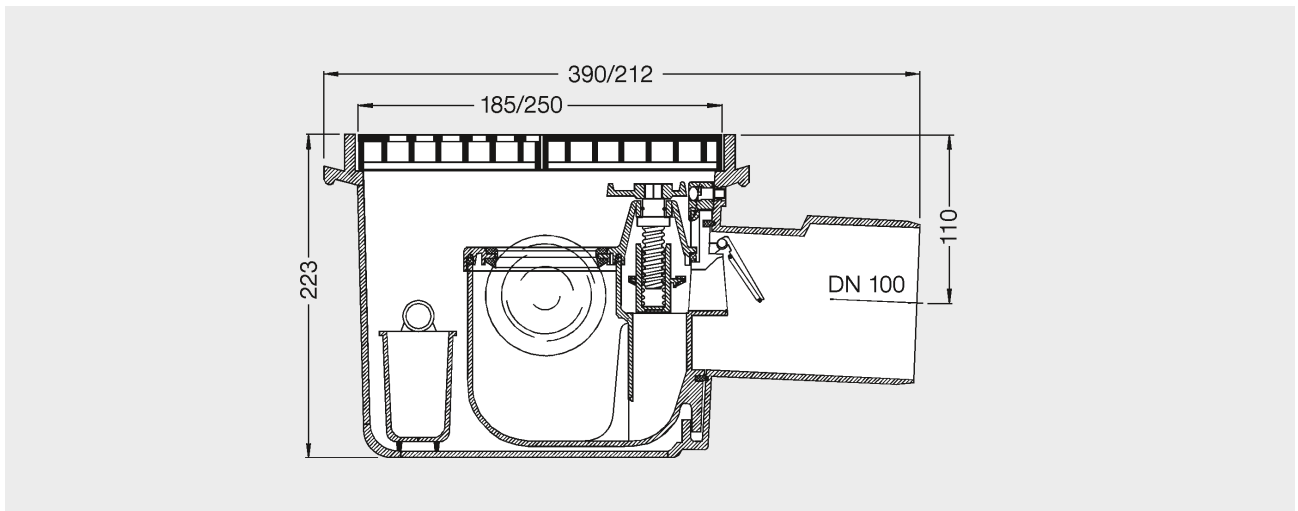
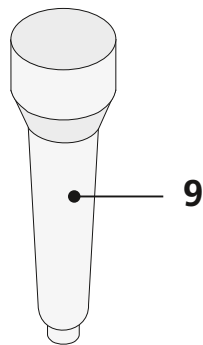
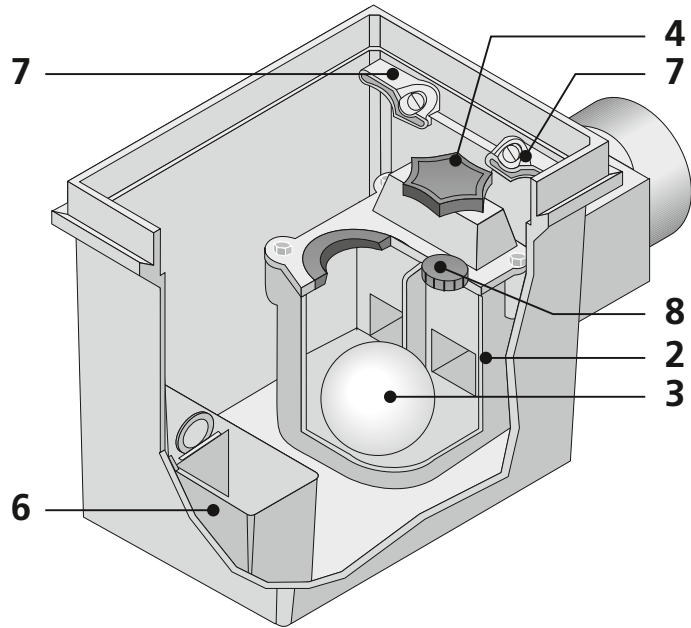
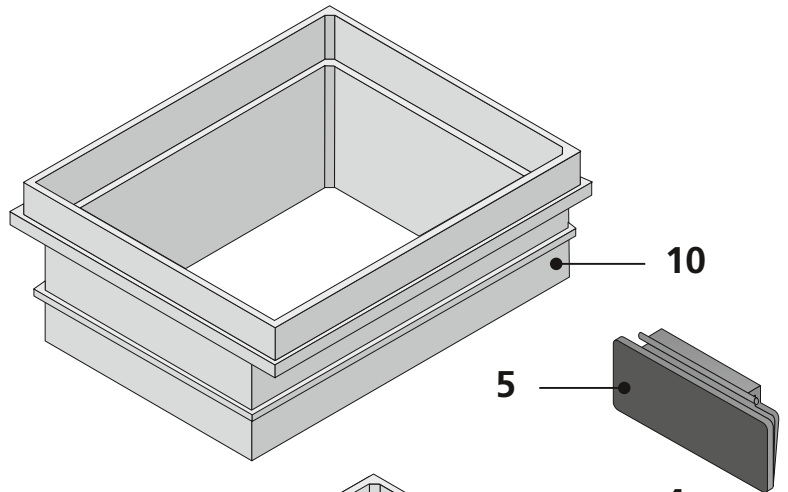
- 1) Abdeckrost (1) entfernen. Sichtbar werden Handverschluss (4), Schlammemeier (6) und der im Wasser schwimmende Ball (3).
- 2) Schmutz und Ablagerungen entfernen.
- 3) Rückstaugehäuse (2) durch Öffnen des Knebelverschlusses (7) ausbauen.
- 4) Die Teile reinigen und ggf. Dichtungen erneuern.
- 5) Beim Einbau des Rückstaugehäuses (2) auf richtigen Sitz achten.
- 6) Handverschluss (4) schließen.
- 7) Den roten Stopfen (8) lösen und Prüfrohr (9) dort aufschrauben.
- 8) Anschließend Prüfrohr so lange mit Frischwasser füllen, bis der Ball (3) dichtet.
- 9) Die Wasserspiegelhöhe im Trichter 10 Minuten lang beobachten und ggf. durch Nachfüllen auf der ursprünglichen Höhe halten.

Der Rückstauverschluss gilt als ausreichend dicht, wenn in dieser Zeit nicht mehr als 0,5 l nachgefüllt werden müssen.

Wir empfehlen, über die halbjährlichen Prüfungen ein Protokoll anzufertigen.



- 1 Abdeckrost
- 2 Rückstaugehäuse
- 3 Ball
- 4 Handverschluss
- 5 Rückstauklappe
- 6 Schlammeimer
- 7 Knebelverschluss
- 8 Stopfen für Prüfrohr
- 9 Prüfrohr (separates Zubehör)
- 10 Aufsatzstück Höhe 100 mm, anpassbar (separates Zubehör)

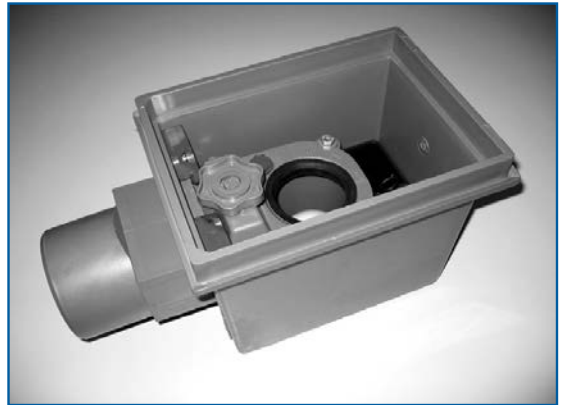


Abläufe für Haus und Hof

067 605



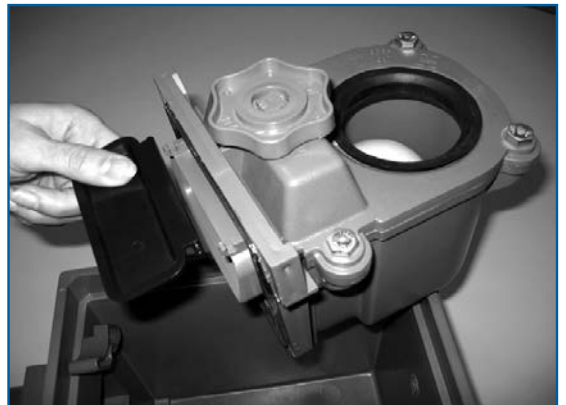
Rückstaukellerablauf für fäkalienfreie Abwässer



Automatische Abdichtung durch Ball



Manuelle Abdichtung durch Handverschluss



Rückstauklappe für Rückstau-Dreifachverschluss

Kellerablauf

Kellerablauf mit Dreifach-Rückstauverschluss nach DIN EN 13564 und DIN EN 1253

- Verhindert das Zurückfließen von Abwasser bei Rückstau in der Kanalisation.
- Einbaugröße 268 x 196 mm
- Einbautiefe 223 mm
- Ablauf DN 110
- mit Bedienungs- und Montageanleitung



Marley Deutschland GmbH
Adolf-Oesterheld-Str. 28
D-31515 Wunstorf

